	MANUEL D'UTILISATION	
	ULM « G1 SPYL »	Page 1/35

G1 AVIATION

MANUEL D'UTILISATION DE L'ULM



**CONSTRUCTEUR
G1 AVIATION**

Janvier 2017

SAS G1 AVIATION au Capital de 180 000 € TVA N° FR90 488 351 958
Aérodrome de Gap-Tallard 05130 TALLARD
Tel : +33(0)4.88.03.80.37
E.mail : contact@g1aviation.com

TABLE DES MATIERES

	Page
1. <u>GENERALITE</u>	5
1.1. DESCRIPTIF DE L'ULM	5
Type	5
Définition	5
Voilure	5
Volets	5
Ailerons	6
Haubans	6
Empennage (horizontal)	6
Compensateur de profondeur	6
Empennage (vertical)	6
Atterrissage	6
Freins	7
Batteries	7
Cabine	7
Conditionnement	7
Tableau de bord	7
1.2. MOTEUR ROTAX TYPE 912 ULSFR 100 CV ET MOTEUR ROTAX 912 UL 80 CV	8
Performances	8
1.3. HELICE	8
1.4. LUBRIFIANT – CARBURANT – CIRCUIT ESSENCE	9
Lubrifiant	9
Carburant	9
Circuit essence (schéma)	10
1.5. PLAN 3 VUES	11
2. <u>LIMITATION</u>	12
2.1. MASSE	12
2.2. VITESSES	12
2.3. FACTEURS DE MANŒUVRE	12
2.4. LIMITES DE MASSE ET DE CENTRAGE	12

	Page
2.5. MANŒUVRES AUTORISEES	13
2.6. GROUPE MOTO PROPULSEUR	13
3. <u>PROCEDURE D'URGENCE</u>	14
3.1. PANNE MOTEUR	14
3.2. REMISE EN ROUTE DU MOTEUR	14
3.3. FUMEE ET FEU EN VOL	14
3.4. FEU DE MOTEUR	14
3.5. VOL PLANE	15
3.6. ATERRISSAGE D'URGENCE	15
3.7. AUTRES URGENCES – DECROCHAGE	15
3.8. VRILLE INVOLONTAIRE	15
4. <u>PROCEDURES NORMALES</u>	15
4.1. VISITE PRE-VOL	15
4.2. MISE EN ROUTE	16
4.3. DECOLLAGE	17
Roulage	17
Au point d'arrêt	17
Décollage	18
Croisière	18
Atterrissage	18
Après l'atterrissage au parking	18
5. <u>PERFORMANCES</u>	18
5.1. COTES ET LIMITES CENTRAGE	21
6. <u>MASSE ET CENTRAGE - EQUIPEMENTS</u>	22

	Page
6.1. MASSE A VIDE DE REFERENCE	22
6.2. CENTRAGE DE L'APPAREIL A VIDE	22
6.3. CONFIGURATION DE L'ULM	23
6.4. EQUIPEMENTS (MONTES EN OPTION)	24
6.5. INTRUCTIONS POUR LE PLIAGE DES AILES	24
6.6. INSTALLATION D'UN PARACHUTE DE SECOURS	25
Méthodes de préparation avant le vol et Mécanisme de sécurité	26
Utilisation du système dans des situations dangereuses	27
Quelques scénarios	29
Garantie et durée d'utilisation d'un parachute	30
7. <u>MASSE ET CENTRAGE</u>	31
7.1. MASSE ET CENTRAGE A LA MASSE DE 382 KG (PILOTE SEUL A BORD)(sans parachute)	31
7.2. MASSE ET CENTRAGE A LA MASSE MAXIMALE DE 450 KG (sans parachute)	31
7.3. MASSE ET CENTRAGE A LA MASSE DE 392,80 KG (PILOTE SEUL A BORD) (avec parachute)	32
7.4. MASSE ET CENTRAGE A LA MASSE MAXIMALE DE 472,50 KG (avec parachute)	32
7.5. GRAPHIQUE MASSE/CENTRAGE	33
7.6. METHODE DE PESEE	34
8. <u>MONTAGE REGLAGE</u>	34
<u>ANNEXE 1 – TRAVAIL AERIEN</u>	35

1. GENERALITE

1.1. DESCRIPTION DE L'ULM

TYPE :

Multi - axe,
 Monoplan,
 Structure tout métal,
 Aile haute,
 Mono moteur tractif,
 Biplace côte à côte,
 Train tricycle.

DEFINITION :

Envergure	9,91 m
Longueur totale	6,73 m
Hauteur totale	2,34 m
Garde au sol total	0,35 m

VOILURE :

Aile haute profil NACA 4311 modifiée

- Aile équipée de générateurs de vortex


Allongement	9,91 m
Aile rectangulaire corde	1,44 m
4 haubans profilés acier, Fixation acier, Revêtement, Nervures, Longerons,	} feuilles alu. 2024 T3
Surface totale de la voilure	14.27 m ²

VOLETS :

Forme rectangulaire :	
Longueur	2,46 m
Largeur	0,44 m
Structure alu. 2024 T3, entoilage DACRON 1500 Commandes rigides, dé-connectables par rotules, Débattement : 15° ; 20° ; 30°	

AILERONS :

Forme rectangulaire :

	MANUEL D'UTILISATION	
	ULM « G1 SPYL »	Page 6/35

Longueur 1,65 m
 Largeur 0,495m
 Structure alu. 2024 T6, entoilage DACRON 1500
 Commandes rigides, dé-connectables par rotules,
 Débattement : +15° ; -23°

HAUBANS :

Profilés acier
 Fixation acier.

EMPENNAGE (Horizontal) :

En alu. 2024 T3.

L'empennage horizontal est composé d'un plan fixe sur lequel s'articule une gouverne de profondeur (plan mobile). Le plan fixe est calé à 0° sur la référence horizontale. Le manche commande le plan mobile par l'intermédiaire de câbles dont la tension est réglable par des ridoirs. La tension recommandée doit être comprise entre 9 et 12 kg.
 Débattement : +20° ; -30°.
 Double commandes par le manche classique, double palonniers.

COMPENSATEUR DE PROFONDEUR :

Un TRIM à commande électrique situé dans la gouverne permet de diminuer les efforts sur l'axe de tangage.

Interrupteur double actions :

- Impulsion vers le haut à cabrer
- Impulsion vers le bas à piquer
- Option boîtier électronique, les positions automatiques sont pré-réglées en usine.


EMPENNAGE (Vertical) :

En alu. 2024 T3.

La commande de direction est classique par palonniers et par câbles. L'empennage vertical est composé d'un plan fixe (revêtement feuilles Alu 2024T3) sur lequel s'articule la dérive mobile (structure Alu 2024T3 entoilage DACRON 1500).
 Comme pour la commande de profondeur, le réglage de tension à 9 – 12 kg, s'effectue par ridoirs.
 Débattement : 25° ; 25°

ATTERRISSAGE :

Tricycle
 Train avant sur vérin de suspension conjugué par palonniers.
 Train principal par 2 demi-lames en alu. (en option en acier)
 Les trois roues ont un diamètre de 500 x 6", la pression de gonflage est de 1,5 kg/cm².
 Pour les pneus « brousse » la pression est de 950 gr.

	MANUEL D'UTILISATION	
	ULM « G1 SPYL »	Page 7/35

FREINS :

Freins sur le train principal à disques à commande hydraulique, ils agissent ensemble par action du frein à main, situé entre les passagers. Il sert également de frein de parc.

BATTERIES :

12 volts – 9 amp/h. Placées sur la cloison pare-feu du moteur.

Un contacteur alimente tous les circuits électriques de l'appareil, un témoin lumineux signale la position ON/OFF. Un voltmètre le MINI EIS permet de vérifier le bon fonctionnement de l'installation électrique : contact sur ON moteur coupé = + ou – 12 V. Moteur en marche = 13,8 V.

CABINE :

L'habitacle est accessible par deux portes latérales de type « papillon » (ouverture contre l'intrados de l'aile, avec vérins de compensation en position ouverte). Les sièges sont équipés de harnais de sécurité à débouclage rapide.

CONDITIONNEMENT :

Deux aérateurs réglables en débit sont installés dans la partie médiane des portes et assurent l'alimentation en air frais. Les passagers disposent également d'un chauffage cabine. Ce chauffage est assuré par récupération calorifique sur le silencieux.

TABLEAU DE BORD : Description des instruments

Instrumentation standard électronique comprenant :

Anémomètre – altimètre – compte tours – compas magnétique – bille – niveau essence – horamètre – température culasse droite – pression d'huile – température d'huile – voltmètre – 1 voyant de charge batterie – 2 interrupteurs d'allumage – 1 tirette de starter – aux extrémités gauche et droite du tableau de bord, 2 manettes de commande de gaz.

La mise en puissance s'effectue en poussant les manettes de gaz vers l'avant.

Au dessous des instruments un tableau comprenant :

- 1 interrupteur + disjoncteur – fusible instrumentation
- 1 interrupteur + disjoncteur – fusible radio-intercom
- 1 interrupteur + disjoncteur – fusible pompe essence électrique
- 1 interrupteur + disjoncteur – fusible strobes et feux de navigation.
- 1 inter de commande de trim de profondeur

Tous les interrupteurs sont en position ON en haut - OFF en bas.

Capacité totale en essence : Réservoirs d'ailes : 2 x 35 l.

Un robinet d'arrêt par réservoir est situé de chaque côté de la cabine au niveau des charnières de porte. Un robinet de vidange et un système de purge sont installés sur la cloison-moteur.

1.2. MOTEUR ROTAX TYPE 912 ULSFR 100 CV ET MOTEUR ROTAX 912 UL 80 CV

Voir chapitre 2.6

PERFORMANCES

- Décollage :

Utilisation des volets :

A 15°	110 km/h maximum
A 20°	90 km/h maximum
A 30°	70 km/h maximum

Volets rentrés rotation	65 km/h	5100 tr/mn
Volets à 15° rotation	60 km/h	5100 tr/mn
Volets à 20° rotation	55 km/h	5100 tr/mn
Volets à 30° rotation	50 km/h	5100 tr/mn

- Vitesse recommandée :

Volets rentrés : montée à	90 km/h	5400 tr/mn
Volets à 15° : montée à	85 km/h	5400 tr/mn
Volets à 20° : montée à	80 km/h	5400 tr/mn
Volets à 30° : montée à	70 km/h	5400 tr/mn

- Distance de roulage :

Volets rentrés : distance de roulage	50 m (frein serré au départ)
Volets à 15° : distance de roulage	50 m (frein serré au départ)
Volets à 20° : distance de roulage	50 m (frein serré au départ)
Volets à 30° : distance de roulage	40 m (frein serré au départ)


- Distance de décollage (passage aux 15 m)

Passage des 15 m	volets rentrés	110 m
Passage des 15 m	volets à 15°	90 m
Passage des 15 m	volets à 20°	85 m
Passage des 15 m	volets à 30°	70 m

1.3. HELICE

Marques d'hélices qui peuvent être installées : DUC, IVOPROP, ARPLAST.

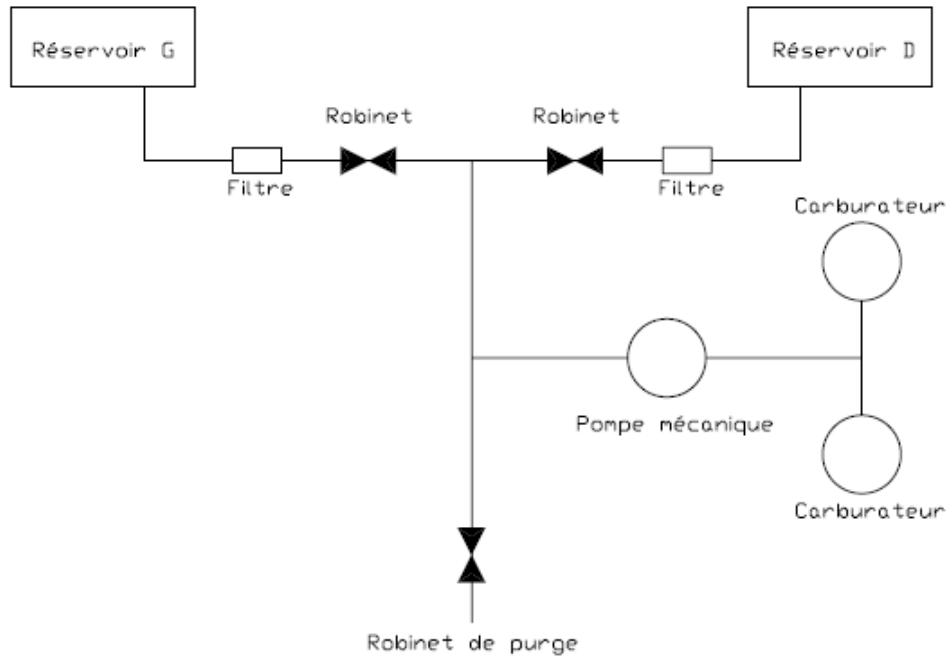
Type d'hélice qui peut être installée : Bipale, Tripale composite et pas variable.

	MANUEL D'UTILISATION	
	ULM « G1 SPYL »	Page 9/35

1.4. LUBRIFIANT – CARBURANT - CIRCUIT D'ESSENCE

<u>LUBRIFIANT</u>	huile multigrade
Capacité du réservoir	2,5 L
Jauge minimum	2 L
Jauge maximum	2,5 L
<u>CARBURANT</u>	Super 98 sans plomb (recommandé) Avgaz 100 LL (occasionnellement)
- Liquide de frein	Dot 4

**G1 « SPYL »
CIRCUIT ESSENCE**

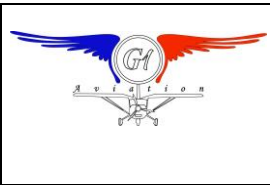


Note : les 2 réservoirs d'ailes sont en charge. La prise d'aspiration des pompes à essence s'effectue à la base de ceux-ci, cette disposition autorise un maximum d'utilisation de carburant.

Le moteur peut fonctionner jusqu'à épuisement complet, supprimant ainsi la quantité de carburant inutilisé.

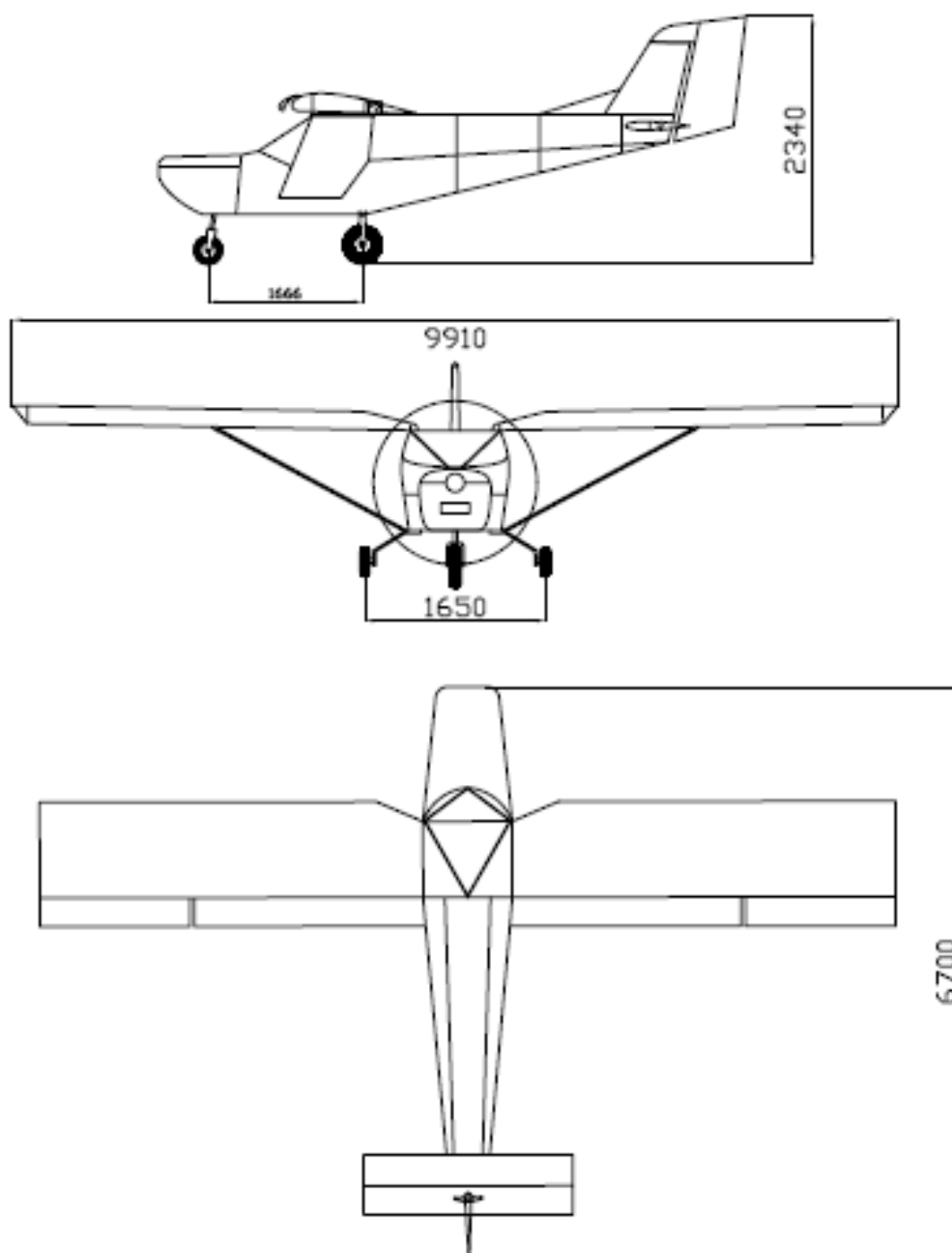
TABLEAU DES DEBATTEMENTS DE COMMANDES

AILERONS	+15°	-23°	
PROFONDEUR	+20°	-30°	
DIRECTION	25°	-25°	
TRIM DE PROFONDEUR	+30°	-30°	
VOLETS	0°	à	-30°



1.5. PLAN 3 VUES

PLAN 3 VUES



2. LIMITATIONS

2.1. MASSE

Masse maximale	450 kg
Masse maximale avec parachute de secours	472.5 kg
Masse à vide de définition sans option	275 kg
Masse à vide avec parachute de secours	289 kg
Masse à vide maximale	306 kg

2.2. VITESSE

Vdf vitesse maximale démontrée en vol	240 km/h
Vne vitesse à ne pas dépasser	200 km/h
Vh vitesse max. en palier, puissance max.	180 km/h
Ve vitesse de rafale maximale	130 km/h
Va vitesse de manœuvre	130 km/h

Vitesse de décrochage moteur réduit volets à 0°	65 km/h
Vitesse de décrochage moteur réduit volets à 15°	60 km/h
Vitesse de décrochage moteur réduit volets à 20°	55 km/h
Vitesse de décrochage moteur réduit volets à 30°	45 km/h

Vitesse minimale en palier avec moteur volet 0°	65 km/h
Vitesse minimale en palier avec moteur volet 15°	60 km/h
Vitesse minimale en palier avec moteur volet 20°	55 km/h
Vitesse minimale en palier avec moteur volet 30°	45 km/h

2.3 FACTEURS DE MANŒUVRE

Limite à charge maximale +4G -2G

2.4. LIMITES DE MASSE ET CENTRAGE

- Limite de masse :

Tous les calculs ont été faits pour une masse maximale de 450 kg, avec un facteur de charge de 4G, une vitesse maximale de 200 km/h, et un coefficient de sécurité de 1.5.

- Limite de centrage :

Référence de mise à niveau en vol	le dessus du fuselage
Référence de centrage	le bord d'attaque des ailes

Aile équipée de générateurs de vortex
Longueur de la corde de référence 1440 mm.

Limite avant	27.25% soit 0.392 mm
Limite arrière	32.78 % soit 0.472 mm

2.5 MANŒUVRE AUTORISEES

Utilisation normale de l'ULM dans le respect des procédures, des vitesses et des limites de charge citées dans ce manuel. Glissages possibles jusqu'à 40° par rapport à l'axe de trajectoire sol.

Aucune manœuvre acrobatique n'est autorisée.

Vrilles interdites.

2.6 GROUPE MOTO PROPULSEUR

La garantie des moteurs est la garantie du constructeur du moteur AVIREX à Dreux (27) : téléphone : 02.37.42.30.09.

Pour tous les paramètres du moteur, se reporter au manuel d'utilisation du moteur.

- Moteur ROTAX type 912 ULSFR – 73.5 kw en puissance continue 100 CV

Cylindrée 1352 cm³

Puissance maximale déclarée :

Maximum au décollage	73,5 kw à 5800 tr/m (max. 5 minutes)
Maximum croisière	60 kw à 4700 tr/m
Croisière à 75 %	50 kw à 4000 tr/m
Régime maximal au décollage	73,5 kw à 5800 tr/m (max. 5 minutes)

- Régime de rotation maximale de l'hélice

2350 tr/m pour moteur ROTAX 912 ULSFR

- Type de réducteur

ROTAX 912 ULSFR : Réducteur : mécanique intégrée à roue droite : taux de réduction 2.43/1.

- Nuisances sonores

Le bruit mesuré dans les conditions fixées par l'arrêté du 17/06/1986 relatif au bruit des aéronefs ultra-légers a donné les valeurs suivantes :

Avec moteur ROTAX 912 équipé d'origine d'une ligne d'échappement en acier inoxydable et d'une hélice bipale. Des essais ont été effectués à une température extérieure de 15°C. Vitesse de rotation du moteur 4500 tr/m :

Essai sous trajectoire à 100 m	63 dba
Essai sous trajectoire à 150 m	59 dba
Essai travers décollage à 300 m	68 dba

Résultats obtenus selon la formule : $LU = LM - 22 \text{ Log } h/H$.

- Moteur ROTAX type 912 UL – 59.6 kw en puissance continue 80 CV

Cylindrée 1211 cm³

Puissance maximale déclarée :

Maximum au décollage	59.6 kw à 5800 tr/m (max. 5 minutes)
Maximum croisière	50 kw à 4700 tr/m
Croisière à 75 %	40 kw à 4000 tr/m.
Régime maximal au décollage	59.6 kw à 5800 tr/m (max. 5 minutes)

- Régime de rotation maximale de l'hélice

2500 tr/m pour moteur ROTAX 912 UL

- Type de réducteur

ROTAX 912 UL : Réducteur : mécanique intégrée à roue droite : taux de réduction 2.27/1.

3. PROCEDURE D'URGENCE

3.1. PANNE MOTEUR

- Ne pas s'affoler
- Rassurer l'éventuel passager
- Dans le même temps se mettre en vitesse de finesse maximum :
- Sans volet – finesse maximum : 10 90 km/h.
- Essayer une remise en route du moteur.

3.2. REMISE EN ROUTE DU MOTEUR


- Mettre la pompe à essence électrique en marche (si option)
- Ramener la manette de gaz à tout réduit
- Tirer la manette de starter
- Actionner le démarreur
- Pendant toutes ces actions garder la vitesse de finesse maximum.

3.3. FUMEE ET FEU EN VOL

- **Fermer L'essence**
- Mettre plein gaz jusqu'à épuisement du carburant
- Couper les contacts d'allumage
- Couper le contact général de batterie
- Atterrir le plus rapidement possible.

3.4. FEU DE MOTEUR AU SOL

- Ne pas enlever les capots
- Diriger le jet de l'extincteur dans les ouvertures de prises dynamiques ou de passages des échappements.

	MANUEL D'UTILISATION	
	ULM « G1 SPYL »	Page 15/35

3.5. VOL PLANÉ

- Garder la vitesse de finesse maximum, en recherchant un terrain d'atterrissage d'urgence possible.
- Ne pas sortir de volets.

3.6. ATERRISSAGE D'URGENCE

- Après avoir choisi un terrain, déterminer le sens du vent
- En cas de terrain en pente choisir le sens de la montée
- Surveiller la vitesse
- Après être sur le terrain, utiliser les volets, si besoin
- Vérifier les ceintures de sécurité
- Fermer l'arrivée d'essence et couper le circuit électrique pour éviter tous risques d'incendie.

3.7. AUTRES URGENCES – DECROCHAGE

A l'approche du décrochage, des vibrations dites « buffeting » apparaitront dans la commande de profondeur. Pour sortir de cette situation :

- Relâcher la pression sur la profondeur
- Laisser l'appareil reprendre de la vitesse
- Effectuer un bon contrôle latéral avec les palonniers pour garder la bille bien au milieu
- La sortie est instantanée.

3.8. VRILLE INVOLONTAIRE

- En cas de vrille involontaire, la récupération doit être effectuée par des actions normales, classiques (manche au neutre, pied contraire au sens de rotation).

4. PROCEDURES NORMALES


4.1. VISITE PREVOL

Au 1^{er} vol de la journée.

Retirer le capot.

Vérification intérieure du capot :

- Circuit essence : fuites, durites, colliers, pompe mécanique
- Circuit huile : niveau, fuites, colliers, durites
- Circuit d'eau : niveau, colliers, raccords durites
- Fils d'allumage : bougies, état, serrage
- Position et débattement des commandes gaz et starter
- Bâti moteur et silent-bloc : état de fixation
- Vérifier le train A.V. : roue, pneu, amortisseur
- Remonter le capot

	MANUEL D'UTILISATION	
	ULM « G1 SPYL »	Page 16/35

Vérification extérieure :

Partir sur la gauche de l'appareil vérifier :

- les fixations d'aile
- le train d'atterrissage gauche : pneu gonflage, carénage, fixations intérieures et extérieures, freins
- le bord d'attaque, le tube de Pitot, le saumon, le strobe gauche
- les haubans, fixations, axes, écrous
- les ailerons-volets, axes, état, débattement
- l'état du bord de fuite
- le dessous de fuselage : trappe de visite
- la gouverne de profondeur : débattement, charnières
- la connexion de la commande : état, axes
- la gouverne de direction : débattement, charnières, axes, boulons.

Soulager la roue A.V. et faire un essai de conjugaison : la roue doit être souple, libre, et dans le bon sens.


Revenir vers l'A.V. de l'appareil par la droite en effectuant les mêmes vérifications que celles effectuées sur la gauche.

Vérifications intérieures :

- Vérifier les harnais de sécurité
- Faire un débattement de commandes
- Vérifier le sac à bagage : fermé et amarré
- Vérifier les points d'attaches structurels : trains, ailes, haubans, gouverne
- Vérifier le plancher libre de tout objet : risque de blocage des commandes
- Noter le compteur horaire

4.2. MISE EN ROUTE

- Si vous prenez un passager, l'installer sur la place de droite
- Vérifier le bouclage de son harnais et la fermeture de la porte
- Instruire le passager sur le système d'ouverture de la porte et de l'attitude à avoir pour ne pas gêner les commandes
- Le pilote s'installe sur la place de gauche, et opère les mêmes opérations de bouclage-réglage sur son harnais de sécurité et verrouille la porte gauche.
- Mettre les robinets d'essence sur position "ouvert "
- Réduire les gaz au minimum (si l'hélice est à pas variable, mettre en petit pas)
- Mettre les 2 interrupteurs d'allumage sur position "ON "
- Actionner les freins et les maintenir pendant toute la phase de démarrage
- Tirer la manette de starter et la maintenir
- Vérifier qu'il n'y a personne devant l'appareil
- Mettre le contact général et actionner le démarreur (courte période, 10 sec. Maximum).

	MANUEL D'UTILISATION	
	ULM « G1 SPYL »	Page 17/35

Dès la mise en marche du moteur, repousser le starter et maintenir le régime +/-2000 tr/m en réglant les gaz, puis à 2500 tr/m, laisser chauffer le moteur jusqu'à ce que les températures d'eau et d'huile atteignent +/-50° (la durée du temps de chauffe dépend aussi de la température ambiante).

Attention au démarrage intempestif du moteur.

Pour la sécurité du vol, le moteur continu à fonctionner normalement même si le contact général est sur la position "OFF".

Au sol, par un simple brassage d'hélice, par exemple, le moteur peut démarrer, contact général sur "OFF", et avec un seul des deux contacts d'allumage sur "ON".

Il est très IMPORTANT de vérifier la position de tous les interrupteurs avant d'entreprendre une quelconque manœuvre de l'hélice.

4.3. DECOLLAGE

Roulage :

- Libérer les freins
- Mettre les gaz progressivement
- Contrôler la trajectoire au palonnier
- En cas de vent fort :
 - . Vent de face : maintenir le manche secteur AVANT
 - . Vent arrière : maintenir le manche AU NEUTRE et rouler très lentement
 - . Vent de travers : maintenir le manche DANS LE VENT.

Au point mort d'arrêt :

ACTION VITALE :

- Utilisation de : A.C.H.E.V.E.R. en usage mnémotechnique :

A : Atterrisseur frein, conjugaison roue

C : Commandes de carburation contacts libres et dans le bon sens de gaz, starter batterie et allumage, contrôle de l'allumage à 3 850 tr/m. Couper alternativement les 2 circuits, la chute de régime sur un seul circuit ne soit pas dépasser 300 tr/m. La différence maximale de régime doit être de 115 tr/m, quel que soit le circuit 1 ou 2.


H : Huile pression et température – harnais attachés

E : Essence ouverte, autonomie, pression 4,5 PSI (utilisation suivant conditions)

V : Volets

E : Extérieur, personne en approche, piste claire

R : Réglage radio altimètre, compensateur alignement, décollage.

	MANUEL D'UTILISATION	
	ULM « G1 SPYL »	Page 18/35

Décollage :

- Après être aligné sur la piste, éventuellement mettre un cran de volet : enfoncer lentement la manette des gaz à fond (3 secondes).
- Contrer le couple en mettant du pied à droite en gardant l'axe
- Laisser monter la vitesse jusqu'à 60 km/h
- Effectuer la rotation en tirant légèrement le manche, l'ULM décolle
- Rentrer les volets immédiatement après le décollage, l'ULM s'accélère
- Prendre la vitesse et pente de montée.

Croisière :

A l'altitude de croisière :

- Pousser légèrement le manche en avant, de manière à corriger l'assiette
- Laisser la vitesse de croisière s'établir
- Régler le trim de profondeur
- Régler la puissance en fonction de la vitesse désirée
- L'appareil fait preuve d'une excellente stabilité.

Atterrissage :

A 50 cm du sol, laisser décélérer en tirant légèrement sur le manche jusqu'à l'enfoncement de l'ULM pour faire toucher les roues du train principal.

Il est important de ne pas rendre la main, ou de se présenter avec une attitude très cabrée, l'appareil peut s'enfoncer rapidement, et prendre une vitesse importante jusqu'au sol.

Après l'atterrissage, au parking :

- Volets rentrés
- Radio coupée
- Moteur régime minimum
- Attendre 30 secondes
- Contacts d'allumage coupés
- Contact général coupé
- Clés enlevées.

5. PERFORMANCES

- Décollage :

Utilisation des volets :

A 15°	110 km/h maximum
A 20°	90 km/h maximum
A 30°	70 km/h maximum

Volets rentrés rotation	65 km/h	5100 tr/m
Volets à 15° rotation	60 km/h	5100 tr/m
Volets à 20° rotation	55 km/h	5100 tr/m
Volets à 30° rotation	50 km/h	5100 tr/m

- Vitesse recommandée pour meilleur taux de montée :

Volets rentrés : montée à	90 km/h	5400 tr/m
Volets à 15° : montée à	85 km/h	5400 tr/m
Volets à 20° : montée à	80 km/h	5400 tr/m
Volets à 30° : montée à	70 km/h	5400 tr/m

- Distance de roulage :

Volets rentrés : distance de roulage	50 m (frein serré au départ)
Volets à 15° : distance de roulage	50 m (frein serré au départ)
Volets à 20° : distance de roulage	50 m (frein serré au départ)
Volets à 30° : distance de roulage	40 m (frein serré au départ)

- Distance de décollage (passage aux 15 m)

Passage des 15 m	volets rentrés	110 m
Passage des 15 m	volets à 15°	90 m
Passage des 15 m	volets à 20°	85 m
Passage des 15 m	volets à 30°	70 m

- Limite de vent traversier :

Décollage	30 km/h
-----------	---------

Il est nécessaire de bien mettre le manche dans le vent et de tenir la dérive aux palonniers.

- Vitesse recommandée

Utilisation des volets

Volets à 15°	110 km/h max.
Volets à 20°	90 km/h max.
Volets à 30°	70 km/h max.
En descente d'approche	

Vitesse sans volet	90 km/h	2500 tr/m
Vitesse volets à 15°	85 km/h	2500 tr/m
Vitesse volets à 20°	80 km/h	2500 tr/m
Vitesse volets à 30°	60 km/h	2500 tr/m

- Distance d'atterrissage (passage aux 15 m) :

Sans volets	110 m roulage	90 m
Volets à 15°	100 m roulage	80 m
Volets à 20°	90 m roulage	70 m
Volets à 30°	80 m roulage	40 m

- Limite de vent traversier :

Atterrissage	30 km/h
--------------	---------

Il est possible de pratiquer la glissade. Un angle de 40° par rapport à l'axe de trajectoire peut être maintenu. Il est indispensable de s'initier à cette pratique avec un moniteur compétent.

- Finesse maximum moteur arrêté – vitesse associée

Sans volet		
Finesse maximum	10	90 km/h

- Performances en palier

Avec une hélice à pas variable en maintenant le variomètre à 0 et en maintenant le régime pendant 3 minutes :

A 5800 tr/m – à P A = 28 in HG	175 km/h
A 5000 tr/m – à P A = 26.5 in HG	165 km/h
A 4700 tr/m – à P A = 25 in HG	155 km/h

Les décollages ne posent aucun problème et se réalisent très facilement.

La machine est particulièrement facile en vol, ne pas sur-corriger, les commandes sont douces et précises. Il n'y a pas ou très peu de lacets inversés, les virages pris à faible inclinaison ne nécessitent que très peu d'action aux palonniers. Toutefois, il faut tenir compte des facteurs de charge en inclinaison plus importante.

En descente ou piqué cet ULM est un STOL et se comporte comme tel : sa traînée importante due à ses volets et à ses becquets, le freine et limite son accélération dans cette configuration de vol. Il n'y a donc aucun problème particulier dans cette configuration.

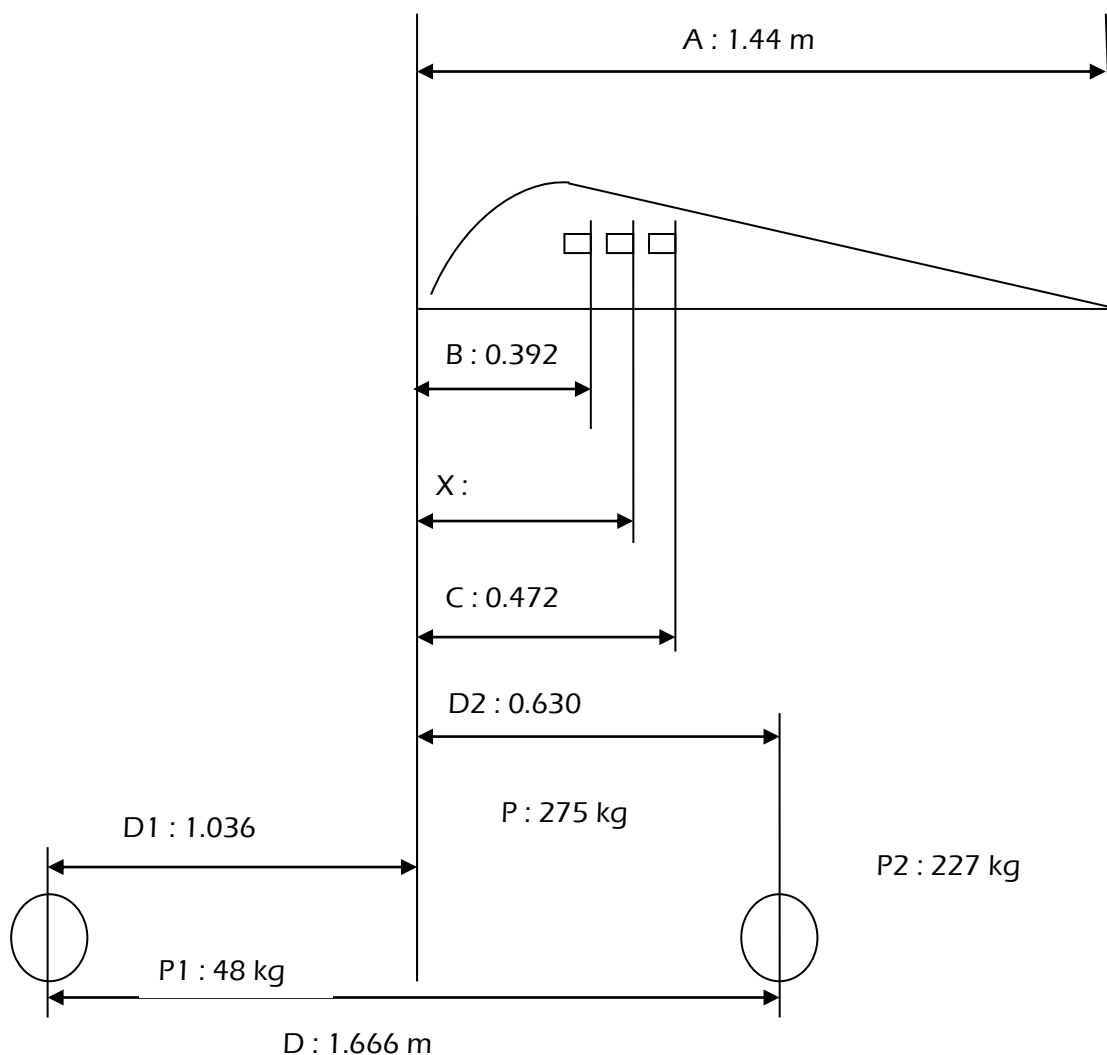
Le vol lent est particulièrement remarquable, aux grands angles, le décrochage est, avec moteur, pratiquement impossible, l'appareil effectue une descente parachute. Un entraînement avec un instructeur compétent est INDISPENSABLE pour pratiquer cet exercice et utiliser toutes les possibilités de cette machine.

Les atterrissages ne posent pas de problème en particulier. Bien observer les consignes données au chapitre « *Atterrissage* ».



5.1 COTES ET LIMITES CENTRAGE

Aile équipée de générateurs de vortex



- A: Corde D: 1.666 m
B: Limite centrage A.V. (données constructeur)
C: Limite de centrage A.R. (données constructeur)
D: Côte entraxe roue A.V. – roues A.R.
D1: Côte du bord d'attaque à axe roue A.V.
D2: Côte du bord d'attaque à axe roue A.R.
P: Poids total en charge
P1: Poids sur roue A.V.
P2: Poids sur roue A.R.
X: C.D.G par rapport au bord d'attaque.

$$\text{Formule : } X = D2 - \frac{(D \times P1)}{P}$$

$$0,630 - \frac{(1,666 \times 48)}{275} = 0.339$$

6. MASSES ET CENTRAGE – EQUIPEMENTS

6.1. MASSE A VIDE DE REFERENCE : 275 kg

Aile équipée de générateurs de vortex

Fiche de pesée :

Poids sur roue avant P1	48 kg
Poids sur arrière gauche P2-g	113.50 kg
Poids total sur arrière P2	227 kg
Poids sur roue arrière droite P2-d	113.50 kg
Poids total P	275 kg

6.2. CENTRAGE DE L'APPAREIL A VIDE

Aile équipée de générateurs de vortex

Rappel des données constructeur :


- Limite avant 0,392 mm soit 27.25 %
- Limite arrière 0,472 mm soit 32.78 %

Formule :

$$X = D2 - (D \times P1/P) \text{ soit : c.d.g.} = 0.630 - (1.666 \times 48/275) = \underline{0.339 \text{ mm ou } 23.54 \%}$$

Le centrage à vide de l'appareil est avant ce qui est normal pour un biplace côte à côte avec les sièges placés en arrière du centre de gravité.

6.3. CONFIGURATION DE L'ULM

	MANUEL D'UTILISATION	
	ULM « G1 SPYL »	Page 23/35

Pour la détermination de la masse à vide de référence.

L'ULM est en ordre de marche, prêt à voler et comprend :

Un moteur ROTAX 912 :

Radiateur d'eau

Radiateur d'huile

Hélice composite bipale

Réservoir dans les ailes 2 x 35 L

Freins hydrauliques

Haubans profilés

Chauffage cabine

Trim électriques sur la profondeur

ULM non peint

Toit transparent

Portes papillon

Sièges en tissus

Ceinture de sécurité 4 points

Jauge électrique

Avec pleins d'eau, d'huile, et batteries 9 A

8 litres d'essence.

Muni des commandes et instruments tels que décrits en A.1.

6.4. LISTE DES EQUIPEMENTS (MONTES EN OPTION)

OPTIONS	SUPPLEMENT DE POIDS
cône hélice	0.420 kg
kit roues brousse 8.00 – 6.00	3.750 kg
filtre à essence régulateur	0.4 kg
pompe à carburant électrique	0.4 kg
kit Epoxy (saumon d'empennage)	0.900 kg
chauffage cabine	0.3 kg
kit isolation phonique	1 kg
kit d'amarrage	1.8 kg
feux à éclats strobe	1.100 kg
hélice à pas variable	1.600 kg
hélice DUC tripale	0.635kg
radio VHF – Intercom – 2 casques	2 kg

OPTIONS AUTORISANT UN POIDS TOTAL EN CHARGE DE 472.5 KG	
parachute de secours	10.800 kg

OPTIONS AUTORISANT UN POIDS TOTAL EN CHARGE DE 495 KG	
kit flotteur	selon modèle
kit amphibie	selon modèle

Important : il est rappelé à l'utilisateur que toutes ces options ne sont pas forcément cumulables, que la masse maximale à vide de l'ULM sans parachute est fixée réglementairement à 284 kg, ou à 306 kg, avec un parachute et qu'il appartient à l'utilisateur de respecter impérativement cette règle.

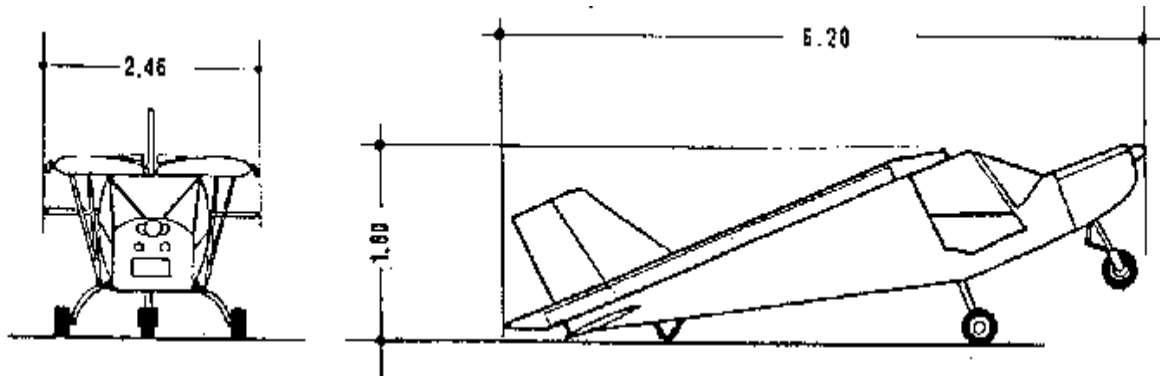
6.5. INSTRUCTIONS POUR LE PLIAGE DES AILES

L'opération de pliage des ailes peut être facilement effectuée par une seule personne en 10 minutes.

Séquence opérationnelle :

- 1) Déconnecter les ailerons et les volets de leur commande
- 2) Replier les volets et les ailerons sur le dessus des ailes
- 3) Les sangler sur les ailes pour éviter les battements
- 4) Enlever les raccords polyester (aile cabine)
- 5) Déconnecter les commandes d'ailerons sur la cabine
- 6) Enlever les boulons d'emplanture des ailes
- 7) Replier lentement les ailes sur l'arrière de l'ULM en mettant une protection sur la dérive
- 8) Bloquer les ailes sur le fuselage à l'aide des tubes fournis à cet effet

- 9) Mettre le tube d'emplanture pour le transport.
- 10) Nota : Pour les ULM équipés, déposer les saumons d'empennage pour rester au gabarit routier.



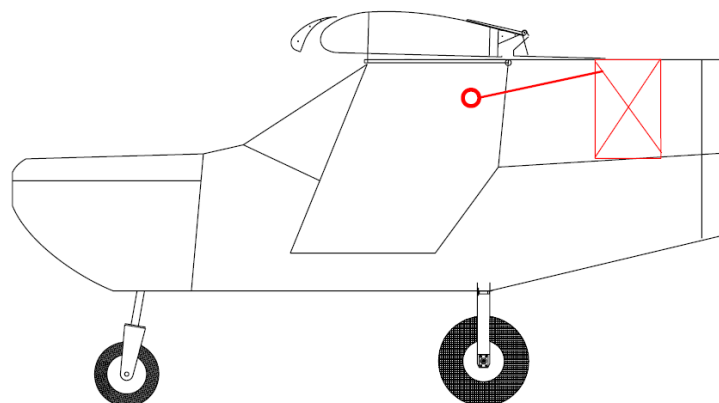
TRANSPORT DE L'APPAREIL SUR UNE REMORQUE


Le G1 "SPYL" peut être transporté sur une remorque routière quand il est replié sans dépasser les dimensions prévues dans le code de la route. La crosse de fuselage ne doit pas supporter le poids de l'ULM pendant le transport.

Le cône de fuselage, l'empennage, les ailes et la roue avant doivent être impérativement soutenues pendant le transport par des supports appropriés, ceci afin d'éviter un déséquilibre de l'ULM. Il doit être transporté dans le sens aérodynamique (moteur vers l'avant de la remorque). Une remorque spéciale pour le transport du G1 existe en option (voir votre concessionnaire).

Tout problème dû au transport de l'ULM autrement que sur une remorque G1 AVIATION ne sera pas pris en garantie.

6.6. INSTALLATION D'UN PARACHUTE DE SECOURS



	MANUEL D'UTILISATION	
	ULM « G1 SPYL »	Page 26/35

METHODES DE PREPARATION AVANT LE VOL ET MECANISME DE SECURITE

- Vérification de la poignée de mise en œuvre du parachute :

L'emplacement de la poignée de mise en œuvre doit être accessible de n'importe quelle position du pilote dans un monoplace, et par les deux membres de l'équipage dans un appareil biplace.

La poignée de mise en œuvre doit être placée bien en évidence. Elle est rouge et munie d'un dispositif de sûreté contre tout fonctionnement intempestif portant une étiquette rouge avec l'inscription "retirer avant le départ ". Après s'être installé sur son siège et avoir attaché les ceintures de sécurité, le pilote retire la sûreté équipée de l'étiquette rouge. Il est recommandé de placer ensuite l'étiquette rouge dans une poche de combinaison. Le pilote remettra cette sécurité en place après le vol. Il est recommandé de la munir d'un cadenas ou de fermer la cabine à clé pour prévenir de toute mise à feu imprévue du système.

- Vérification de la fixation du parachute sur son support et sur l'appareil :

Le pilote vérifie la solidité de l'attache du parachute sur son support et sur l'appareil. Il vérifie que l'espace est libre autour du système et qu'il est bien orienté dans la bonne direction. On examinera l'étanchéité du couvercle.

- Vérification des sangles de fixation :

Le pilote vérifie les points d'ancrages des sangles de fixation sur l'appareil avant le départ, il s'assure qu'elles ne sont pas desserrées, et qu'elles n'empêchent pas le libre fonctionnement des leviers ou des manettes.


NOTA : L'installation d'un parachute de secours après l'achat de l'ULM donne l'obligation de modifier son dossier technique pour porter la masse à vide à 306 kg et la masse maxi à 472.5 kg. Cette installation doit être effectuée dans les ateliers de G1 AVIATION, qui délivrera une nouvelle carte d'identification.

- Vérification de l'absence d'objet ne faisant pas partie du montage du parachute :

Il faut également s'assurer avant le vol qu'aucun objet ne traîne autour du container ou sur le couvercle du parachute (une housse de protection contre la pluie, par exemple ...). Il faut les retirer sous peine que le système ne fonctionne pas. Si le parachute se trouve à l'extérieur de l'appareil, vérifier l'attache sur la structure.

- Installation du commutateur de mise à feu :

Après avoir pris place à bord, le pilote doit être capable d'atteindre, non seulement la poignée de mise en œuvre du parachute, mais aussi l'interrupteur du circuit d'allumage du moteur. A noter que les magnétos devront parfois être coupées manuellement avant de déclencher le parachute. C'est une bonne chose de se livrer à un petit scénario catastrophe de temps en temps, et de s'entraîner à pratiquer la séquence de mouvement que doit faire la main : d'abord couper les magnétos et le contact, puis couper la poignée de mise à feu du parachute. La poignée de mise à feu doit être dégagée pendant ces opérations. Cela doit être possible dans toutes les positions de vol, parce qu'après une collision, le pilote pourrait être en état de stress, et il n'est pas question alors de devoir chercher la poignée de mise à feu ou l'interrupteur du contact d'allumage quelque part.

	MANUEL D'UTILISATION	
	ULM « G1 SPYL »	Page 27/35

- L'extincteur :

S'il y a un extincteur à bord, il faut s'assurer avant le vol de pouvoir l'utiliser en toute sécurité, ou de pouvoir effectuer toute opération recommandée par le manuel du fabricant. De plus, le pilote doit pouvoir l'atteindre quelle que soit la position de vol.

UTILISATION DU SYSTEME DANS DES SITUATIONS DANGEREUSES

- Principes de mise en œuvre du système :

En cas de situation désespérée, ou d'accident, à quelque hauteur que ce soit, déclencher **immédiatement** le parachute

Après avoir bouclé les ceintures de sécurité, retirer la goupille du système de sûreté du parachute

Entraînez-vous à atteindre la poignée de déclenchement du parachute

Souvenez-vous que le fait de pouvoir tirer rapidement la poignée peut vous sauver la vie.

- Procédure de mise à feu du parachute :

1. Couper le moteur et l'allumage
2. Tirer d'un coup sec la poignée de déclenchement d'au moins 30 cm
- 3 Serrer vos ceintures de sécurité (si vous avez le temps)
4. Protégez-vous le corps (couvrez-vous le visage et repliez bras et jambes).

Il est important de couper le moteur, parce que même si le câble acier ne détruisait pas complètement l'hélice (hélice en métal ou possédant une âme en carbone) le câble d'extraction et le parachute pourraient s'enrouler autour du moyeu de l'hélice.


Pour un appareil tractif, il est bien sûr préférable de couper le moteur, mais il n'est pas nécessaire de le faire en premier, tout particulièrement en cas de sauvetage à basse hauteur.

Si vous avez le temps, fermer le robinet d'essence immédiatement.

Note importante : les 3 et 5 premiers cm de traction sur la poignée de mise à feu tendent le câble de déclenchement du parachute. En tirant davantage, le mécanisme de mise à feu est sollicité. 3 à 5 cm de plus, et le commutateur de mise à feu est activé et le double chien déclenche la mise à feu de deux cartouches, indépendantes d'une de l'autre (l'une ou l'autre peut effectuer seule la mise à feu). Ce qui aura pour résultat d'allumer la poudre mettant le feu au combustible solide et d'entraîner l'extraction du parachute.

- Après la mise à feu :

Une fois que vous aurez tiré sur la poignée et que la roquette aura été lancée, vous ressentirez en moins de deux seconds l'impact de deux forces. La première force est produite par le déploiement de tout système-fusée, sangles d'extraction, contenair intérieur avec le parachute, suspentes, câble extracteur et sangles de fixation. Cette force résulte de la séparation du contenair intérieur du parachute au moment de la projection du système au-dessus de l'appareil. Il arrive parfois qu'en raison du positionnement du système, la partie supérieure de la verrière puisse être endommagée. La deuxième force se produit après l'ouverture du parachute, et il vous semblera que l'appareil est brièvement tiré en arrière. En fait, c'est sa vitesse qui est seulement réduite.

	MANUEL D'UTILISATION	
	ULM « G1 SPYL »	Page 28/35

Cette force s'appelle le choc à l'ouverture. Il s'ensuit un mouvement de pendule de l'appareil jusqu'à ce qu'il se stabilise juste en dessous de la coupole. L'appareil descend alors sous la coupole jusqu'au sol. Il peut encore être possible d'exercer un certain contrôle sur l'appareil, si les gouvernes sont encore intactes. Si votre moteur tourne toujours (dans le cas d'un appareil tractif), on peut encore, même dans une moindre mesure, diriger l'appareil dans une certaine direction.

Cette possibilité existe aussi quand l'appareil descend dans une position légèrement inclinée vers l'avant. Si le moteur tourne toujours, ne pas oublier de l'éteindre et de fermer le robinet d'essence avant l'impact.

Une fois que vous aurez tiré la poignée de déclenchement du parachute, la phase suivante de votre vol comportera une grande part d'inconnu et d'inattendu pour vous-même et pour votre passager. Vous vous retrouverez dans une situation où un atterrissage normal et le choix du terrain vous échapperont dans la plupart des cas.

Attention : si vous finissez dans une ligne électrique, évitez absolument de toucher des pièces métalliques. Prévenez également toute personne qui essaierait de vous aider. Si un sauveteur touchait une partie métallique de l'appareil tout en étant en contact avec le sol, il pourrait mourir par électrocution. Restreignez vos mouvements jusqu'à ce que du personnel qualifié, puisse vous venir en aide.

- Gonflage du parachute :

La philosophie du parachute est complètement différente de celle d'autres systèmes, qui utilisent une roquette moins efficace. A cause de la puissance du déplacement d'air, de telles roquettes ne sont pas capables de projeter la coupole du parachute en toute sécurité, à bonne distance de l'appareil. La coupole est alors emportée dans une trajectoire arrière qui peut entraîner la destruction et la projection de parties du fuselage contre les gouvernes. De sorte que dans ces systèmes il vaut mieux orienter l'extraction du parachute vers l'arrière et vers le bas.


MAIS ... ce système oblige l'appareil en difficulté à se trouver à une hauteur supérieure au-dessus du sol.

Un autre système connu utilisait une roquette plus puissante. Malheureusement le résultat de la mise à feu et de l'extraction du parachute était pire que dans le premier cas, parce que la puissance de la roquette engendre une forte secousse qui éparpille le contenu du parachute juste avant qu'il n'atteigne la distance nécessaire.

Le système parachute permet d'extraire la coupole à l'intérieur du contenant jusqu'à la pleine extension du câble. Il atteint alors la distance de sécurité de 18 m où la coupole est ouverte sans perte de contrôle.

A la différence d'autres fabricants qui privilégient la simplicité de production en utilisant des tissus de l'armée de couleur kaki, celles que nous avons choisies pour la coupole sont lumineuses : blanc et jaune, ou des combinaisons de blanc et de rose, afin de faciliter le repérage du point d'atterrissage.

De plus, la mise en œuvre du parachute n'entraîne aucun phénomène de redressement brutal du nez de l'appareil après l'ouverture de la coupole comme dans les systèmes décrits plus haut, qui soumettent l'appareil à un mouvement de rotation sur son axe transversal en le redressant vers le haut.

	MANUEL D'UTILISATION	
	ULM « G1 SPYL »	Page 29/35

Dans la deuxième phase du sauvetage, l'appareil va s'enfoncer et tomber verticalement vers le sol à une vitesse d'environ 6.4 m/s (l'équivalent d'un saut d'une hauteur de 1.80 m). Des conséquences imprévisibles peuvent survenir pendant cette descente et après l'impact au sol parce qu'il n'est pas possible de contrôler l'appareil avec le moteur, et cela peut finir n'importe où. Il faut avant de toucher le sol, resserrer les ceintures de sécurité, replier bras et jambes contre le corps, se couvrir le visage si possible, ou s'arquer-bouter des mains sur la partie supérieure renforcée du tableau de bord pour éviter d'être projeté contre celui-ci.

Au contraire, si vous tombez dans l'eau, il vous faudra placer la main sur la poignée de déverrouillage de votre ceinture de sécurité, afin de pouvoir vous libérer immédiatement après l'impact. Si vous en avez le temps, vous ouvrirez rapidement la porte de la cabine avant de toucher l'eau.

QUELQUES SCENARIOS

Feu à bord : si un feu se déclare pendant que l'appareil est toujours contrôlable, on aura intérêt à piloter de telle sorte que le feu soit dévié pour ne pas menacer les passagers. Par exemple : s'il provient du moteur dans un appareil tractif, il convient de partir en glissade, afin d'éloigner les flammes de l'habitacle.

Collision en l'air : les chances de collision aérienne sont réelles dès que le nombre d'appareil en vol autour d'un centre d'activité aéronautique augmente.

Il vous appartient, bien évidemment, de tout faire pour éviter ce genre de situation. Cependant si une telle collision se produisait, le parachute devrait être déclenché immédiatement.


Perte de contrôle quand vous venez d'échapper à une collision : dans certaines situations heureusement fort rares, vous pouvez perdre provisoirement, le contrôle de votre appareil quand vous venez d'échapper à une collision. Cette perte de contrôle peut être due à la turbulence de sillage de l'autre appareil. Les commandes sont intactes, mais la turbulence ne permet plus de maîtriser le vol.

Si vous vous trouvez près du sol, le parachute peut vous apporter le coup de main qui vous sauvera la vie.

Défaillance du pilote : notamment en cas de crise cardiaque, d'attaque d'apoplexie, de perte temporaire de la vue, de niveau de stress excessif au cours duquel le pilote se tétanise et ne peut plus réagir correctement. **Dans une telle situation, c'est au passager qu'il appartient de déclencher le parachute. Son emplacement doit être signalé à tout passager.**

Départ en vrille à basse altitude : un certain nombre de catastrophes sont le fait de pilotes inexpérimentés. En intégration de circuit, avant l'atterrissage, en dernier virage par exemple, l'appareil part en auto rotation par manque de vitesse ou à l'occasion d'un virage glissé mal maîtrisé. Dans un tel cas, le pilote ne doit pas chercher à maîtriser la vrille, mais doit déclencher le parachute immédiatement.

Panne moteur au-dessus d'un terrain inhospitalier : de nombreux pilotes redoutent la panne-moteur, ou une perte de puissance-moteur. La panne, ou la perte, ne justifient pas systématiquement l'utilisation du parachute, à moins de se trouver au-dessus d'un terrain sur lequel il ne sera pas possible de se poser normalement. Si le terrain est extrêmement accidenté, il se peut que l'atterrissage soit fortement compromis. De nuit, par temps couvert, ou quand la visibilité est médiocre, et qu'il n'est pas permis une approche normale, le parachute est votre seule alternative.

	MANUEL D'UTILISATION	
	ULM « G1 SPYL »	Page 30/35

Désorientation du pilote : il s'agit d'une situation différente de la panne-moteur ou de la défaillance du pilote. Les causes en sont parfois graves. Par exemple, le vertige ou la désorientation spatiale due à une perte de repères visuels, ne vous permettant plus de distinguer le haut du bas.

Soumis à de fortes turbulences, un pilote peut avoir le mal de l'air et se retrouver complètement désorienté. Par mauvais temps, un pilote peut se perdre à tel point que les réserves de carburant ne suffisent plus. Un paysage de montagnes et de reliefs similaires peut également entraîner une désorientation du pilote. Parfois, en montagne, la couche nuageuse, peut se souder au-dessus des cols, et on rencontrera de la turbulence sévère et des courants descendants dans les vallées. Il faudrait pouvoir se réorienter, ou continuer à voler, ou se poser, mais c'est plus facile à dire qu'à faire. Dans une telle impasse, l'utilisation du parachute est la seule issue de secours.

Piste trop courte : si la piste est trop courte, le pilote doit descendre jusqu'à environ 0.5 à 1 m du sol, et déclencher le parachute. Le déploiement de celui-ci ralenti l'appareil qui s'arrête sur une trentaine de mètres.

GARANTIE ET DUREE D'UTILISATION DU PARACHUTE

La durée de la garantie : dépasse les 6 mois requis par la loi, pour être prolongée jusqu'à un an, à partir de la date d'achat du parachute. Les dates d'achat et de fabrication du parachute sont inscrites dans le manuel d'utilisation et confirmées par le fabricant.

Durée d'utilisation = cycle de 6 ans : la mise en service du produit sans repliage du parachute, et sans changement de moteur de roquette, est actuellement prévue pour une durée de 6 ans, quand toutes les conditions d'utilisation spécifiées dans ce manuel sont respectées. Au terme de cette période, que le parachute ait ou n'ait pas été déclenché, l'utilisateur devra le retourner au fabricant pour une révision obligatoire. Si le parachute n'a fait l'objet d'aucune manipulation, il sera aéré et replié. Le moteur de la roquette est toujours remplacé par un moteur neuf. Avant de le renvoyer chez le fabricant, vous devez prendre contact avec votre revendeur, ou le fabricant, afin de vous assurer un transport du produit dans les meilleures conditions.

Durée d'utilisation du produit : la durée de vie du produit est de 6 cycles de 6 ans, soit 36 ans. Le fabricant exige que toutes les conditions mentionnées dans ce manuel soient appliquées.

Interdiction : il est interdit d'exposer le parachute longtemps à la pluie, de le soumettre à des vibrations excessives, à de violents chocs mécaniques, au contact avec de l'acide, des huiles ou des liquides corrosifs, de le malmenier, d'intervenir au niveau mécanique sur les pièces particulières du système, et de ne pas se conformer aux conditions d'entretien et de transport.

De plus, il est interdit de démonter les parties indépendantes du système et de toucher aux sceaux. Il s'agit de considérer que vous avez entre les mains, un engin pyrotechnique, et vous devez vous comporter avec votre entourage et votre environnement, comme si vous vous déplaciez avec un fusil, chargé ou non, notamment en fonction des conditions de régime moteur de votre appareil et pendant le montage du parachute.

LE FABRICANT DECLINE TOUTE RESPONSABILITE EN CAS DE MANIPULATION INCORRECTE DU PARACHUTE. L'UTILISATION DU PARACHUTE SE FAIT ENTIEREMENT AUX RISQUES DE L'UTILISATEUR OU DU PILOTE.

LE FABRICANT DECLINE TOUTE RESPONSABILITE CONCERNANT LA MISE EN OEUVRE DU SYSTEME PAR UN UTILISATEUR.

Tout pilote est responsable de sa propre sécurité et doit s'assurer que l'appareil et le système de sauvetage parachute, sont correctement vérifiés et utilisés en conformité avec le manuel du fabricant.

7. MASSE ET CENTRAGE

7.1. MASSE ET CENTRAGE A LA MASSE DE 382 KG (PILOTE SEUL A BORD) (sans parachute)

Aile équipée de générateurs de vortex

	<u>Poids</u>	<u>Bras</u>	<u>Moment</u>
ULM à vide	275 kg	x 0.339	= 93.28
Options	10 kg	x 0.560	= 5.60
Pilote	78 kg	x 0.560	= 43.68
Passager	0 kg	x 0.560	= 0
Essence	14 kg	x 0.505	= 7.07
Bagage	5 kg	x 1.250	= 6.25
Total	382 kg		155.88
Centrage à 381 kg	155.88/382		= 0.408 ou 28.34 %
Rappel limite A.V.			= 0.392 ou 27.25 %
Rappel limite A.R.			= 0.472 ou 32.78 %

Le centre de gravité est donc à l'intérieur des limites fixées par le constructeur.

7.2. MASSE ET CENTRAGE A LA MASSE DE 450 KG (sans parachute)

	<u>Poids</u>	<u>Bras</u>	<u>Moment</u>
ULM à vide	275 kg	x 0.339	= 93.28
Options	5 kg	x 0.561	= 2.80
Pilote	78 kg	x 0.560	= 43.68
Passager	78 kg	x 0.560	= 43.68
Essence	14 kg	x 0.505	= 7.07
Bagage	0 kg	x 1.25	= 0.00
Total	450 kg		190.51
Centrage à 450 kg	190.51/450		= 0.423 ou 29.40 %
Rappel limite A.V.			= 0.392 ou 27.25 %
Rappel limite A.R.			= 0.472 ou 32.78 %

Le centre de gravité est donc à l'intérieur des limites fixées par le constructeur.

7.3. MASSE ET CENTRAGE A LA MASSE DE 392.80 KG (PILOTE SEUL A BORD) (avec parachute)

	<u>Poids</u>	<u>Bras</u>	<u>Moment</u>
ULM à vide	275 kg	x 0.339	= 93.28
Options	10 kg	x 0.560	= 5.60
Pilote	78 kg	x 0.560	= 43.68
Passager	0 kg	x 0.560	= 0.0
Essence	14 kg	x 0.505	= 7.07
Bagage	5 kg	x 1.250	= 6.25
Parachute	10.8 kg	x 1.610	= 17.39
Total	392.80 kg		173.27

Centrage à 388.8 kg	173.27/392.80	= 0.441 ou 30.63%
Rappel limite A.V.		= 0.392 ou 27.25 %
Rappel limite A.R.		= 0.472 ou 32.78 %

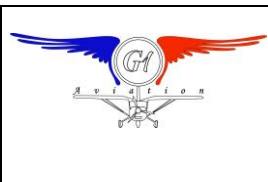
Le centre de gravité est donc à l'intérieur des limites fixées par le constructeur.

7.4. MASSE ET CENTRAGE A LA MASSE MAXIMALE DE 472.5 KG (avec parachute)

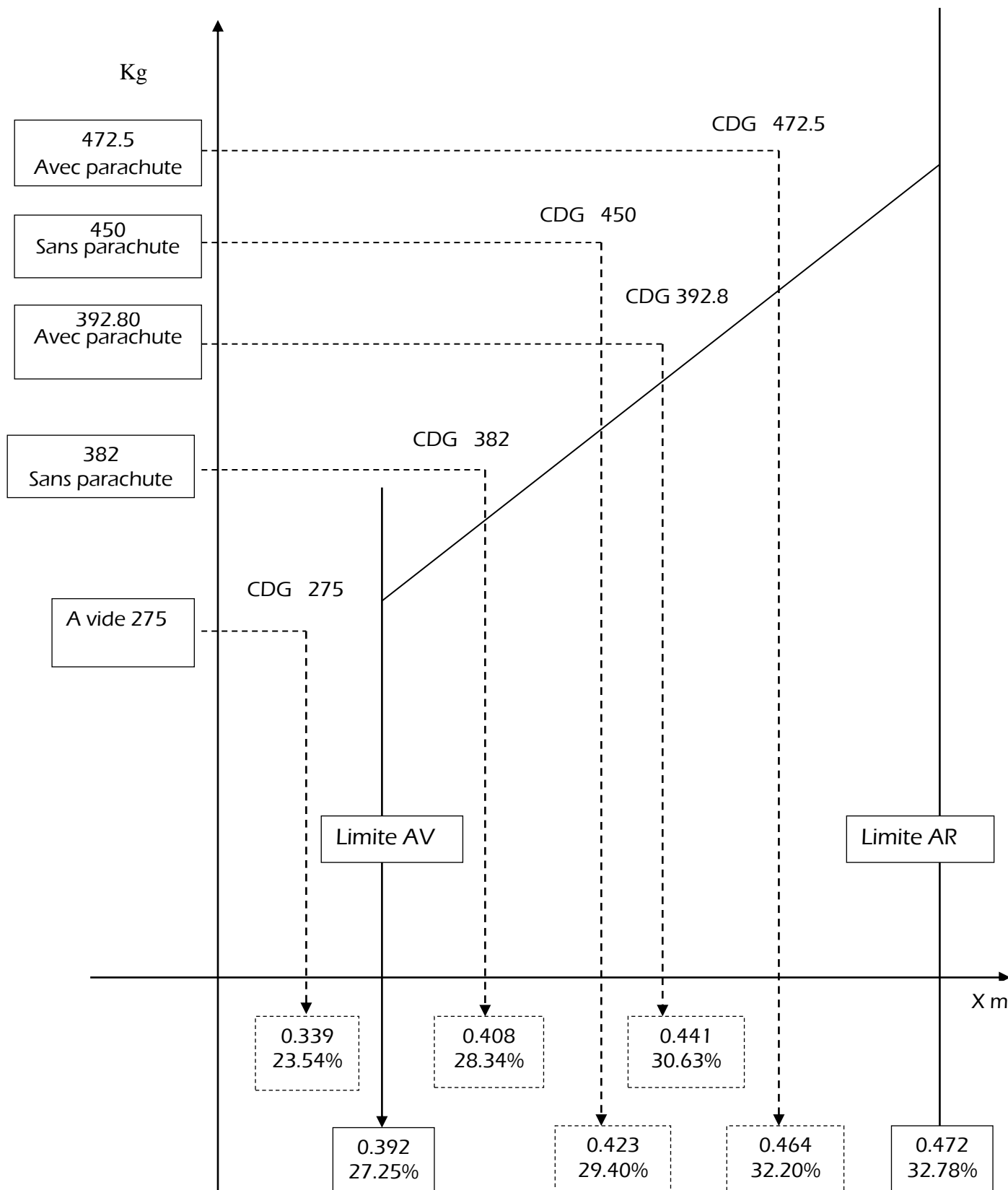
	<u>Poids</u>	<u>Bras</u>	<u>Moment</u>
ULM à vide	275 kg	x 0.339	= 93.28
Options	10 kg	x 0.560	= 5.60
Pilote	78 kg	x 0.560	= 43.68
Passager	78 kg	x 0.560	= 43.68
Essence	14kg	x 0.505	= 7.07
Bagage	6.7 kg	x 1.25	= 8.38
Parachute	10.8 kg	x 1.610	= 17.39
Total	472.50 kg		219.08


Centrage à 472.5 kg	219.08/472.50	= 0.464 ou 32.20%
Rappel limite A.V.		= 0.392 ou 27.25 %
Rappel limite A.R.		= 0.472 ou 32.78 %

Le centre de gravité est donc à l'intérieur des limites fixées par le constructeur.



7.5. GRAPHIQUE MASSE / CENTRAGE



	MANUEL D'UTILISATION	
	ULM « G1 SPYL »	Page 34/35

7.6 METHODE DE PESEE

L'ULM est installé dans un hangar fermé à l'abri des courants d'air. Le sol bétonné est parfaitement plan. Les réservoirs d'essence de l'ULM ont été préalablement vidangés. On remet 8 litres d'essence.

Il comporte tout l'équipement tel que décrit dans le chapitre 6.1, traitant de la masse à vide de référence. Trois pesons électroniques à lecture directe ayant l'agrément du service des poids et mesure sont placés sous chacune des roues. Le calage de la machine est fait pour représenter au mieux l'assiette en vol.

La pesée est effectuée 3 fois en alternant la position des pesons, afin d'éliminer tous risques d'erreur. Les résultats sont consignés sur une fiche de pesée.

8. MONTAGE ET REGLAGE


Cet ULM est commercialisé monté complètement, prêt à voler, il n'y a donc aucune consigne de montage ou de réglage à effectuer par l'utilisateur.

Les seuls réglages accessibles à l'utilisateur en vol, sont les réglages des trims sur l'axe de tangage. Ils sont traités dans le chapitre 1.1. du présent manuel.

IMPORTANT : TOUTES MODIFICATIONS, TOUT PERÇAGE, TOUT ECHANGE DE PIÈCES, NE PEUVENT SE FAIRE SANS AVOIR L'ACCORD ÉCRIT DU CONSTRUCTEUR. CES MODIFICATIONS PEUVENT ÊTRE EXTREMEMENT DANGEREUSES POUVANT ALLER JUSQU'À LA DESTRUCTION EN VOL DE VOTRE ULM.

9. LIVRAISON DE « KIT fini à 80% »

Dans ce cas particulier, nous délivrons une notice spécifique et le monteur doit venir à G1 AVIATION pour la validation de son installation.

	MANUEL D'UTILISATION	
	ULM « G1 SPYL »	Page 35/35

ANNEXE 1

TRAVAIL AÉRIEN

AUTRES UTILISATIONS

L'ULM G1 a été calculé pour une masse maximale de 450 kg avec un facteur de charge de 4G, une vitesse maximale de 200 km/h, et un coefficient de sécurité de 1.5, lui permettant d'effectuer des travaux aériens tels que la photographie, le remorquage, l'épandage et toutes autres activités.

Pour la pratique de ces activités particulières, se reporter au manuel d'utilisation fourni avec le matériel spécifique.